



# KLE 325

CELLULE DE MESURE DE LA CONDUCTIVITÉ STANDARD



a xylem brand



## Sommaire

<b>1</b>	<b>Vue d'ensemble</b> .....	<b>5</b>
1.1	Construction et fonctionnement .....	5
1.2	Domaines d'utilisation recommandés .....	5
<b>2</b>	<b>Nettoyage</b> .....	<b>6</b>
<b>3</b>	<b>Que faire, si...</b> .....	<b>7</b>
<b>4</b>	<b>Caractéristiques techniques</b> .....	<b>8</b>



# 1 Vue d'ensemble

## 1.1 Construction et fonctionnement

### Construction



1	Electrode de mesure
2	Sonde de mesure de la température dans le boîtier en graphite
3	Corps
4	Tête d'extrémité

## 1.2 Domaines d'utilisation recommandés

- Mesures sur site dans des rivières, lacs et eaux usées
- Pisciculture
- Mesures de la nappe phréatique
- Applications en laboratoire eau

## 2 Nettoyage



### Nettoyage extérieur

#### ATTENTION

Pour le nettoyage, retirer la sonde de l'appareil.

Nous recommandons un nettoyage approfondi en particulier avant la mesure de valeurs de conductivité peu élevées.

Type de salissure	Méthode de nettoyage
Dépôt calcaire	Plonger 5 minutes dans de l'acide acétique (proportion volumique = 10 %)
Graisse/huile	Rincer à l'eau chaude additionnée de produit de rinçage

Après le nettoyage, rincer abondamment à l'eau désionisée et calibrer à nouveau si nécessaire.

### Vieillessement de la cellule de mesure de la conductivité

Normalement, la cellule de mesure de la conductivité ne vieillit pas. Certains milieux de mesure particuliers (tels que milieux acides et alcaliques à forte concentration, solvants organiques par exemple) ou les températures trop élevées réduisent considérablement la durée de vie et causent des dommages. Les défaillances ou dommages mécaniques causés par de telles conditions ne sont pas couverts par la garantie.

### Elimination

Nous recommandons l'élimination en tant que déchet électronique.

### 3 Que faire, si...

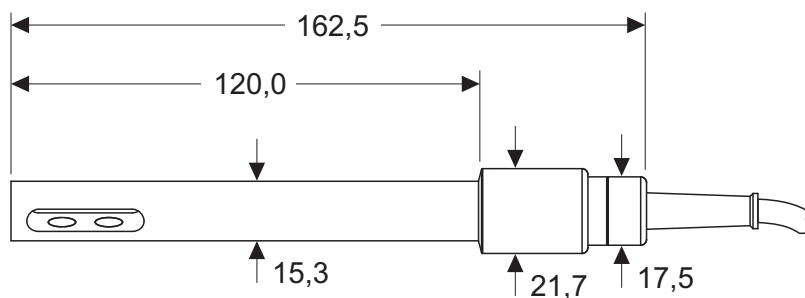
Symptôme d'erreur	Cause	Remède
Pas d'indication de la température ou de la conductivité	<ul style="list-style-type: none"> <li>– pas de liaison entre l'appareil de mesure et la cellule de mesure de la conductivité</li> <li>– câble défectueux</li> </ul>	<ul style="list-style-type: none"> <li>– liaison entre l'appareil de mesure et la cellule de mesure de la conductivité</li> </ul>
La mesure fournit des valeurs de conductivité qui ne sont pas plausibles	<ul style="list-style-type: none"> <li>– constante de cellule erronée réglée sur l'appareil de mesure</li> <li>– Plage de mesure dépassée</li> <li>– encrassement dans la zone des électrodes</li> <li>– électrodes endommagées</li> </ul>	<ul style="list-style-type: none"> <li>– vérifier/corriger la constante de cellule</li> <li>– respecter le domaine d'application</li> <li>– nettoyer la cellule de mesure de la conductivité (voir Abschnitt 2).</li> <li>– retourner la sonde</li> </ul>
Indication de la température erronée	<ul style="list-style-type: none"> <li>– sonde de mesure de la température insuffisamment immergée dans la solution de mesure</li> <li>– sonde de mesure de la température défectueuse</li> </ul>	<ul style="list-style-type: none"> <li>– respecter la profondeur d'immersion minimum</li> <li>– retourner la cellule de mesure de la conductivité</li> </ul>

## 4 Caractéristiques techniques

### Caractéristiques générales

Principe de mesure	Mesure à deux électrodes
Constante de cellule	$0,84 \text{ cm}^{-1} \pm 1,5 \%$
Sonde de mesure de la température	NTC 30 intégrée ( $30 \text{ k}\Omega$ à $25 \text{ }^\circ\text{C}$ / $77 \text{ }^\circ\text{F}$ )

### Dimensions (en mm)



### Poids

135 g environ

### Matériaux

Corps	Epoxy
tête de raccordement	POM
Electrodes de conductivité	Graphite
Boîtier de la thermistance	Graphite

### Câble de raccordement

Longueur	1,5 m
Diamètre	6 mm
Rayon de courbure minimum admissible	En cas de pose fixe: 50 mm En utilisation flexible: 80 mm
Type de prise	Douille, 8 pôles

### Résistance à la pression

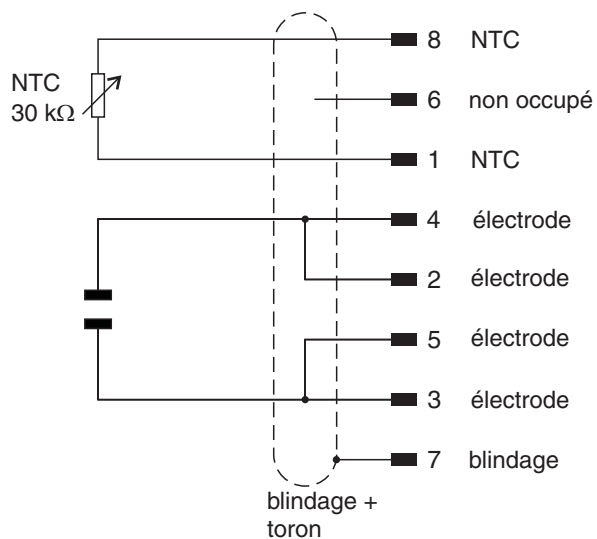
Sonde avec câble de raccordement	IP 68 ( $2 \times 10^5 \text{ Pa}$ ou 2 bars)
Connecteur pour câble	IP 67 (état enfiché)

La KLE 325 satisfait aux exigences selon l'article 3(3) de la Directive 97/23/CE (« Directive sur les équipements sous pression »).



<b>Conditions de mesure</b>	Plage de mesure de la conductivité	10 µS/cm ... 20 mS/cm
	Plage de température	0 ... 80 °C (32 ... 176 °F)
	Surpression max. admissible	2 x 10 <sup>5</sup> Pa (2 bars)
	Profondeur d'immersion minimale	36 mm
	Profondeur d'immersion maximale	Total sonde+câble
	Position de fonctionnement	au choix
<b>Conditions de stockage</b>	Méthode de stockage recommandée	à l'air
	Température de stockage	0 ... 50 °C (32 ... 122 °F)
<b>Données caractéristiques à la livraison</b>	Réactivité à la température	t <sub>99</sub> (99 % de l'indication de valeur finale après) < 20 s
	Précision de la sonde de mesure de la température	± 0,2 K

**Occupation des connexions**







# Xylem | 'zīləm|

- 1) Tissu végétal qui achemine l'eau des racines vers le haut des plantes (en français : xylème) ;
- 2) Société leader mondial dans le secteur des technologies de l'eau.

Chez Xylem, nous sommes tous animés par un seul et même objectif commun : celui de créer des solutions innovantes qui répondent aux besoins en eau de la planète. Aussi, le cœur de notre mission consiste à développer de nouvelles technologies qui amélioreront demain la façon dont l'eau est utilisée, stockée et réutilisée. Tout au long du cycle de l'eau, nos produits et services permettent de transporter, traiter, analyser, surveiller et restituer l'eau à son milieu naturel de façon performante et responsable pour des secteurs variés tels que les collectivités locales, le bâtiment résidentiel ou collectif et l'industrie. Xylem offre également un portefeuille unique de solutions dans le domaine des compteurs intelligents, des réseaux de communication et des technologies d'analyse avancée pour les infrastructures de l'eau, de l'électricité et du gaz. Dans plus de 150 pays, nous avons construit de longue date de fortes relations avec nos clients, qui nous connaissent pour nos marques leaders, notre expertise en applications et notre volonté forte de développer des solutions durables.

**Pour découvrir Xylem et ses solutions, rendez-vous sur [xylem.com](http://xylem.com).**



## **Service et retours:**

Xylem Analytics Germany  
Sales GmbH & Co. KG  
WTW  
Am Achalaich 11  
82362 Weilheim  
Germany

Tel.: +49 881 183-325  
Fax: +49 881 183-414  
E-Mail [wtw.rma@xylem.com](mailto:wtw.rma@xylem.com)  
Internet: [www.xylemanalytics.com](http://www.xylemanalytics.com)



Xylem Analytics Germany GmbH  
Am Achalaich 11  
82362 Weilheim  
Germany

